



**SOUNDCAST**

---



---

**OUTCAST Handleiding  
Met iCast**





**De OutCast luidspreker werkt autonoom op een 24 volt Nikkel Metaal Hydride batterij. Gelieve de volgende veiligheidsvoorschriften te lezen voor gebruik:**

### **Veiligheidsinstructies voor Ni-MH Batterijen:**

- Verkeerd gebruik kan leiden tot een kortsluiting in de batterij, het smelten van de isolatie en beschadiging van de veiligheidsventielen of veiligheidsmechanisme dewelke kan leiden tot lekken, het genereren van hitte of onderbrekingen. Gelieven rekening te houden met de volgende veiligheidsvoorschriften bij het gebruik van batterijen.
- Niet blootstellen aan vuur of hoge temperaturen.
- Sluit onder geen beding de batterij aan met de positieve en negatieve pool omgekeerd.
- Wanneer de aansluiting met de batterijlader niet correspondeert tracht dan niet de batterij in het compartiment te forceren maar controleer de richting van de positieve en negatieve polen.
- Sluit de batterij nooit direct aan de netspanning of de sigaretten-aansluiting van de auto.
- Sluit geen metalen voorwerpen of draden aan de positieve en negatieve aansluiting. Draag of bewaar de batterij niet in de onmiddellijke omgeving van metalen halskettingen enz..
- Demonteer of modificeer de batterij niet.
- Soldeer niets direct op de batterij.
- Voor het opladen gebruik alleen de ingebouwde lader van de OutCast.
- Bij de constructie van de batterij is er rekening gehouden dat er interne gassen kunnen vrijkomen. Om deze rede mag er niets aan de (+) pool gewijzigd worden.
- Deze batterij bevat een alkaline vloeistof. Als deze vloeistof in contact komt met de ogen kan dit verlies van het gezichtsvermogen veroorzaken. Spoel de ogen meteen uit met zuiver water zonder te wrijven en raadpleeg een geneesheer.
- Gebruik de batterij niet langer wanneer er sporen zijn van lekkage, verandering van kleur of vorm of enige andere uiterlijke wijzigingen.
- Maak de batterij niet nat of plaats ze niet in water of zeewater. Dit kan er voor zorgen dat de batterij hitte gaat ontwikkelen of zal roesten.
- Verwijder of beschadig nooit het buitenste omhulsel van de batterij. Dit kan een kortsluiting, lekkage of hitte-ontwikkeling veroorzaken
- Bewaar de batterij buiten het bereik van kinderen.
- Wanneer de batterij roest vertoont, hitte opwekt of andere problemen vertoont wanneer deze net is aangekocht mag men deze niet gebruiken maar dient men de batterij terug naar een verkooppunt te brengen voor nazicht
- Wanneer men de batterij of het toestel voor een langere periode niet gebruikt, verwijder dan de batterij uit het toestel en bewaar het op een droge plaats met een temperatuur tussen -20oC en +35oC. Dit om lekkage, roest of een vermindering van de capaciteit van de batterij te vermijden en de levensduur te verbeteren.
- Plaats geen grote kracht op de batterij of gooi ze niet op de grond. Dit kan lekken of hitte-ontwikkeling veroorzaken.
- Plaats de batterij niet in direct zonlicht, in de auto bij hoge buitentemperaturen, in de nabijheid van kachels of andere hittebronnen. Dit kan lekkage van de batterij veroorzaken. Het kan ook de prestaties en levensduur van de batterij verminderen.

**Soundcast Systems**  
customersupport@soundcastsystems.com  
www.soundcastsystems.com

## BELANGRIJKE VEILIGHEIDSINSTRUCTIES

OPGELET: GELIEVE EERST DE INSTRUCTIES VERMELD IN DEZE HANDLEIDING EN DEZE AANGEBRACHT OP HET TOESTEL TE LEZEN . BEWAAR DE HANDLEIDING ZORGVULDIG ZODAT U DEZE STEEDS KAN RAADPLEGEN. GELIEVE VOLDOENDE AANDACHT TE BESTEDEN AAN ALLE WAARSCHUWINGEN EN VOLG DE INSTRUCTIES VERMELD IN DEZE HANDLEIDING

Deze toestellen zijn dusdanig ontworpen en gefabriceerd om uw persoonlijke veiligheid te garanderen. Onoordeelkundig of incorrect gebruik kan resulteren in elektrocutie of brand. De veiligheidsmaatregelen voorzien in dit toestel dienen ter bescherming wanneer u rekening houdt met de installatie-voorschriften tijdens het gebruik en onderhoud. Het toestel is volledig uitgerust met halfgeleiders en bevat geen onderdelen die kunnen gerepareerd worden door de gebruiker.

### AC/DC transformator

Gebruik alleen de AC/DC transformator of de voedingskabel voor de netspanning die wordt meegeleverd door SoundCast Systems. Gebruik geen transformator van een ander merk. Het gebruik van een verkeerde AC/DC transformator kan het toestel beschadigen en valt steeds buiten de algemene garantie voorwaarden.

1. Lees alle instructies.
2. Besteed voldoende aandacht aan alle waarschuwingen.
3. Volg alle instructies.
4. Gebruik dit toestel niet in de buurt van water. De OutCast is weersbestendig maar niet waterdicht.
5. Alleen schoonmaken met een droge doek.
6. Blokkeer geen ventilatie openingen. Installeer het toestel volgens de instructies van de fabrikant.
7. Plaats het toestel niet in de buurt van hitte bronnen zoals radiators, schoorstenen, kachels of andere toestellen (audio versterkers inbegrepen) die hitte produceren.
8. Vervang of omzeil niet de om veiligheidsredenen gepolariseerde of van een aarding voorziene aansluit- connector. Een gepolariseerde contrastekker heeft twee geleidende uiteinden waarvan een breder is dan het andere. Een van een aarding voorziene aansluitconnector heeft twee aansluitpennen en een

derde centraal geplaatste aardingspen. De aardingspen is voorzien voor uw veiligheid. Als de bijgeleverde netstekker niet past in uw stopcontact dient u een elektricien te raadplegen om het in onbruik geraakte stopcontact te vervangen.

9. Bescherm de voedingskabel en vermijd dat er steeds op getript of geplet wordt vooral ter hoogte van de aansluitingen en waar de voedingskabel het toestel verlaat.
10. Gebruik alleen toebehoren/accessoires aanbevolen door de fabrikant.
11. Verplaats alleen maar met een palletwagen, standaard, driepoot, beugel of tafel die gespecificeerd is door de fabrikant of bijgeleverd bij het product. Wanneer men gebruik maakt van een palletwagen wees dan voorzichtig dat bij het verplaatsen het toestel niet kan omvallen om kwetsuren te vermijden.
12. Service op het toestel is alleen toegestaan door geautoriseerde personen. Er dient steeds een nazicht uitgevoerd te worden wanneer het toestel is beschadigd, wanneer de voedingskabel of connector is beschadigd, er een vloeistof is op gemorst of objecten zijn gevallen op het toestel, het toestel is blootgesteld aan regen of vocht, niet normaal functioneert of is gevallen.



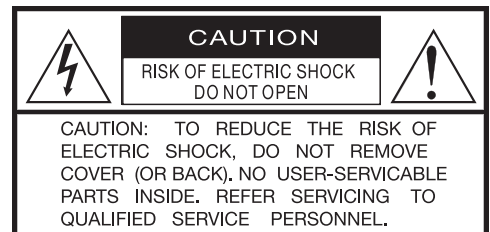
### VEILIGHEIDSVOORSCHRIFTEN



Het puntige bliksem symbol, geplaatst in een gelijkzijdige driehoek, heeft als functie de gebruiker te verwittigen van de aanwezigheid van een niet geïsoleerde "gevaarlijke spanning" in de behuizing van het toestel dat van een voldoende grootte kan zijn om een risico te vormen voor een elektrische shock bij de gebruiker.



Het uitroepteken geplaatst in een gelijkzijdige driehoek heeft als functie de gebruiker te wijzen op een belangrijke gebruikers- en onderhoud (service) instructie in de bijgevoegde handleiding van het toestel.



### WAARSCHUWING:

OM HET RISICO VAN BRAND OF ELEKTRISCHE SCHOKKEN TE VERMIJDEN, STEL DIT TOESTEL NIET BLOOT AAN REGEN OF VOCHT. BINNEN IN HET TOESTEL BEVINDEN ZICH GEVAARLIJKE ELEKTRISCHE SPANNINGEN. OPEN DE BEHUIZING NIET. SERVICE AAN HET TOESTEL DIEN UITGEVOERD TE WORDEN DOOR BEKWAAM PERSONEEL.

### WAARSCHUWING:

Wanneer men de batterij contrastekker of de netvoedingskabel dient te vervangen moet dit gebeuren met een contrastekker of kabel met dezelfde technische karakteristieken of geadviseerd door de fabrikant. OM EEN ELEKTRISCHE SHOCK TE VERMIJDEN DIEN MEN DE BREDE UITEINDE VAN BEIDE CONNECTORS TEGENOVER ELKAAR ZETTEN EN DAN VOLLEDIG IN ELKAAR SCHUIVEN.

### BEDIENING INSTRUCTIES

Uw Soundcast OutCast systeem bevat twee items:

De Soundcast iCast zender en de OutCast Weersbestendige Draadloze Luidspreker.

Dit onderdeel gaat over de bediening van beide toestellen.

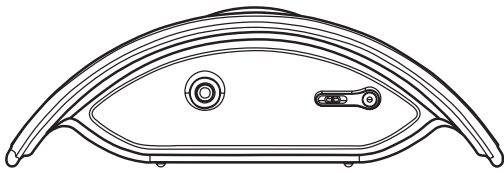
#### iCast ICT-121 Zender

Uw iCast zender is ontworpen om te werken met de volgende iPod® modellen:

iPod 3G, iPod mini, iPod 4G, iPod met kleurendisplay, iPod nano, iPod met video

Deze modellen passen direct in de aangepaste iPod contrastekker die zich op de iCast zender bevindt. Indien er een adapter bij de iPod werd meegeleverd zal deze ook in de houder passen. Indien U geen adapter heeft en hier toch wil gebruik van maken kan U deze bekomen bij een geautoriseerd Apple verkooppunt.

## De volgende items bevinden zich in deze verpakking:



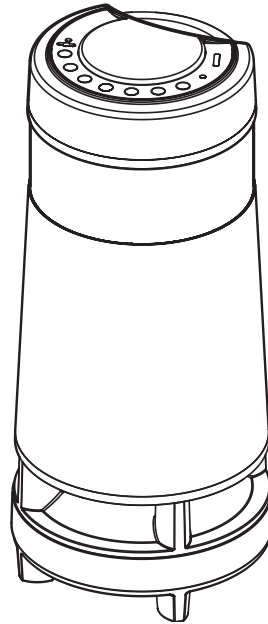
iCast zender



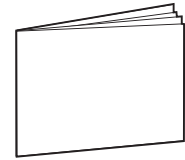
3.5 mm Mini - RCA kabel



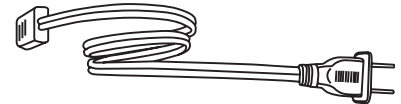
3.5 mm Mini - Mini kabel



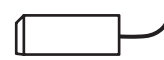
OutCast



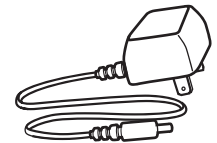
Gebruikershandleiding



Voedingskabel



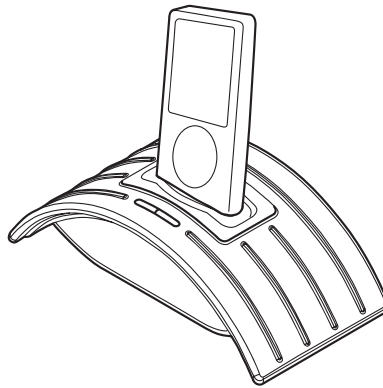
Batterij



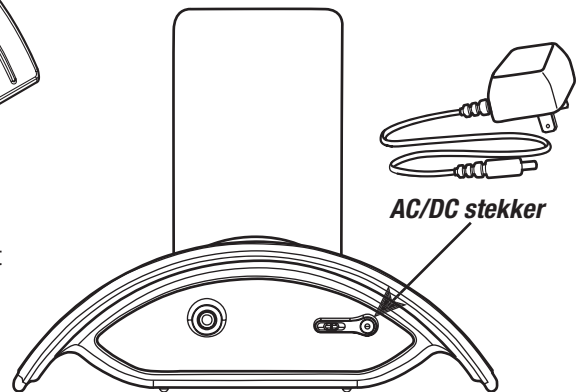
AC/ DC Adapter

## Installatie:

1. Plaats de iPod in de houder en zorg ervoor dat de connector onderaan de iPod vastklinkt in de contrastekker die zich onderaan in het midden van de houder bevindt.

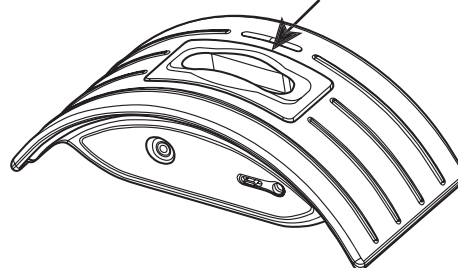


2. Plug de AC adapter in het stopcontact en verbindt de voedingskabel met de iCast zender via de stekker in de desbetreffende contrastekker die zich op de achterzijde van de iCast ontvanger bevindt.



AC/DC stekker

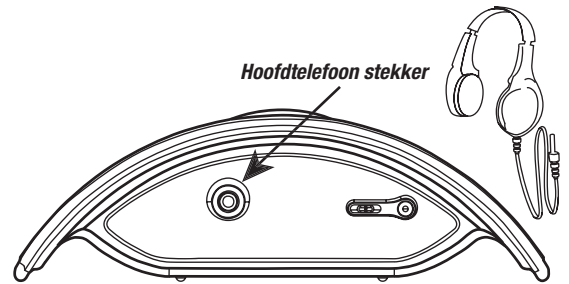
3. Een blauw licht zal ter indicatie oplichten op de bovenzijde van de ontvanger om aan te duiden dat de voedingsspanning aanwezig is.



Blauw licht zal ter indicatie oplichten

4. Wanneer de iPod in de houder is geplaatst zal de ingebouwde batterij van de iPod opgeladen worden. Met uitzondering van de regeling van het geluidsniveau zijn alle bedieningen op de iPod mogelijk wanneer deze in de houder is geplaatst. De volumeregeling van de iPod is geblokkeerd wanneer deze verbonden is met de iCast zender, alle regelingen van het volume dienen te gebeuren via de OutCast.

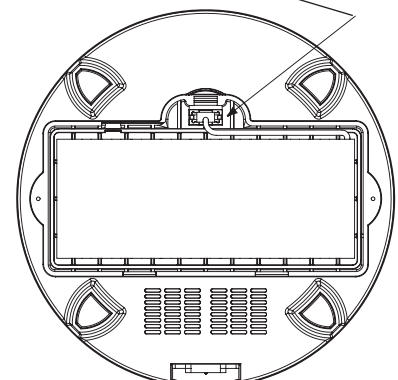
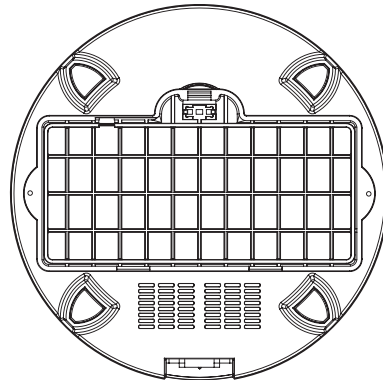
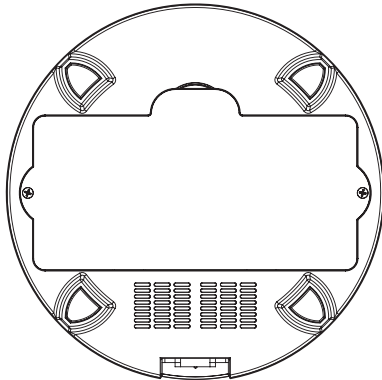
Indien U wenst om de iCast zender aan te sluiten op een hoofdtelefoon of een paar luidsprekers met ingebouwde versterker kan men dit doen door deze aan te sluiten via de contrastekker voor de hoofdtelefoon die zich aan de achterzijde van de iCast zender bevindt. Gelieve er rekening mee te houden dat men het geluidsniveau van de iPod niet kan regelen wanneer deze in de houder is geplaatst, men kan alleen het volume regelen indien er een externe volumeregeling is voorzien op de hoofdtelefoon of de externe luidsprekers met ingebouwde versterker.



**Opmerking:** De iCast is niet voorzien van een interne versterker. Ongeacht het type van luidspreker systeem dat U rechtstreeks wil aansluiten op dit product, dient het steeds voorzien te zijn van een interne versterker om muziek te kunnen spelen.

## OutCast Installatie:

Batterij aansluitconnector. Gelieve er op toe te zien de connector dusdanig te oriënteren dat hij gemakkelijk in de voorziene plaats klikt.



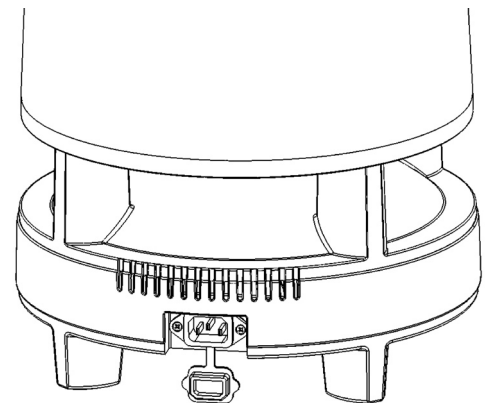
1. OutCast zicht onderzijde . Verwijder de schroeven van het deksel.

2. OutCast unit met het batterij deksel verwijderd.

3. OutCast met de batterij geïnstalleerd  
Schroef het deksel terug vast op zijn plaats.

Plaats de batterij in de houder volgens de instructies (door de lengte van de voedingskabel is er slechts een enkele richting mogelijk om de batterij in de houder te positioneren) en bevestig het deksel met de twee schroefjes. Er is een veiligheidspal voorzien op het deksel van de OutCast batterij houder. Het deksel moet steeds gemonteerd zijn om de OutCast te laten functioneren.

Sluit de netkabel aan op de drie-pins contrastekker aan de achterzijde van de OutCast en stop de stekker in een stopcontact. Verwijder het beschermkapje van de vrouwelijke netstekker die zich aan de achterzijde onderaan de OutCast bevindt en sluit het netsnoer aan op de drie-pins contrastekker. Sluit de voedingskabel via de stekker aan de netspanning. Via de netspanning en de ingebouwde batterijlader in de OutCast zal de batterij worden opgeladen. De batterij moet minimum drie uur opgeladen worden voor men de OutCast autonoom wil laat werken via het vermogen van de batterij. Wanneer de batterij ontladen is zal het twee tot drie uur duren voor deze via het net opnieuw volledig is opgeladen indien het toestel is uitgeschakeld. Wanneer men de batterij oplaadt als het toestel nog functioneert zal dit de laadtijd wat verlengen. De batterij zal langzaam ontladen wanneer het toestel gedurende enkele weken niet wordt gebruikt. Dit zal sneller voorkomen bij een hogere omgevingstemperatuur. Wanneer men het toestel voor een langere periode niet is gebruikt is het raadzaam om de batterij volledig op te laden voor een optimale werking te garanderen. Wanneer men de OutCast gebruikt via de ingebouwde batterij dient men het beschermkapje op de vrouwelijke netstekker te plaatsen om te vermijden dat vocht binnendringt in de contrastekker.



Bediening van de Outcast gebeurt via de toetsen op de bovenzijde van het toestel. Er is een groene power indicator aan de rechterzijde van de OutCast dewelke indiceert wanneer het toestel is ingeschakeld. Wanneer de groene power toets wordt ingedrukt zal deze ter indicatie oplichten dat het toestel is ingeschakeld. Wanneer een rood licht aan de linkerzijde oplicht betekend dit dat de batterij dient opgeladen te worden. Het rode licht zal langzaam knipperen wanneer de batterij een te laag niveau heeft en zal permanent branden ter indicatie dat de batterij volledig is ontladen. Het rode licht zal opnieuw doven wanneer de batterij volledig opgeladen is. Wanneer men

oplaadcapaciteit van de batterij verifieert. Dit is normaal. Wanneer de batterij dient opgeladen te worden dan zal de rode indicator blijven branden tot de laadcyclus is vervolledigd.

De bedieningstoets uiterst rechts is de aan/uit schakelaar voor de sfeerverlichting. De volgende twee toetsen zijn voor de volume regeling en de centrale toets is de aan/uit toets van het toestel zelf.

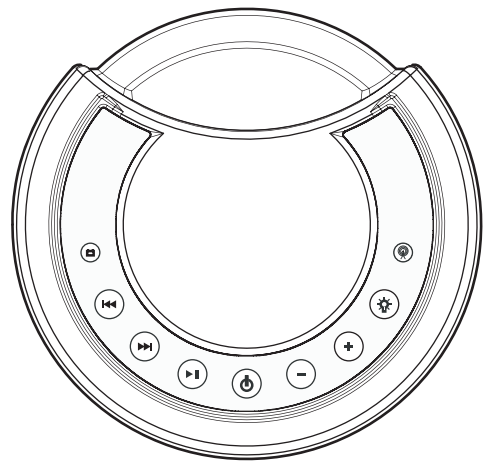
De toetsen aan de linkerzijde zijn de bedieningsfuncties van de iPod: – pause/play, track back en track forward. De twee LED's zijn de rode batterij indicator aan de linkerzijde en de groene power/blauwe link indicator aan de rechterzijde.



## In dienst stellen van het OutCast systeem

Om uw systeem in dienst te stellen dient u de OutCast in te schakelen. Wanneer u de OutCast correct hebt geïnstalleerd bent u klaar om uw muziek draadloos te verzenden. De OutCast luidspreker kan tot op een afstand van 45 meter geplaatst worden van de iCast zender wanneer deze binnen in de woning wordt gebruikt. Bij gebruik buiten de woning, afhankelijk van de omstandigheden, kan het signaal een bereik hebben van 100 meter. Voor een maximaal bereik buiten de woning is het raadzaam om de iCast zender dicht tegen een raam te plaatsen in de richting van waar u de OutCast wil gebruiken. Op elk SoundCast product is er een blauwe LED voorzien dat zal oplichten wanneer er een verbinding ontstaat tussen de toestellen en zal daarna permanent branden. Op de OutCast zal de power schakelaar eerst groen oplichten wanneer deze ingedrukt wordt en daarna wijzigen in een blauwe kleur wanneer de verbinding is gemaakt. Bij een geslaagde verbinding zou u de muziek van uw iPod speler moeten kunnen horen via het OutCast systeem.

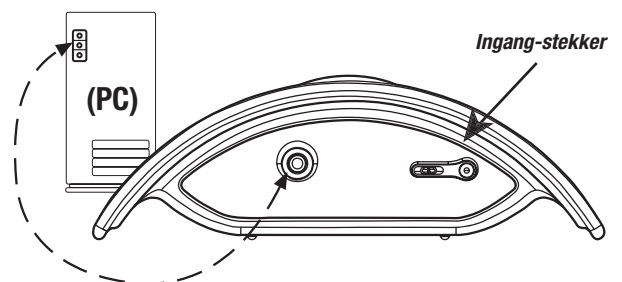
U kan het iCast systeem 24/24 uur aangesloten laten indien u dit wenst - het systeem is ontworpen om continu te werken. Echter, indien u niet van plan bent om het systeem te gebruiken voor een langere periode is het wenselijk om de voedingsadapters los te koppelen van de netspanning om energie te besparen.



## Aansluitingsmogelijkheden van de iCast Zender op een PC of andere muziekbron

De iCast zender kan ook de geluidssignalen van andere muziekbronnen verzenden zoals van een Mac of PC of CD speler. Om de iCast zender te gebruiken voor deze doeleinden dient men eerst de iPod te verwijderen uit de houder. Wanneer de iPod is verwijderd wordt de contrastekker van de hoofdtelefoon die zich aan de achterzijde van de Zender bevindt de ingang voor de nieuwe muziekbron. Twee verbindingkabels zijn bij het iCast systeem bijgeleverd.

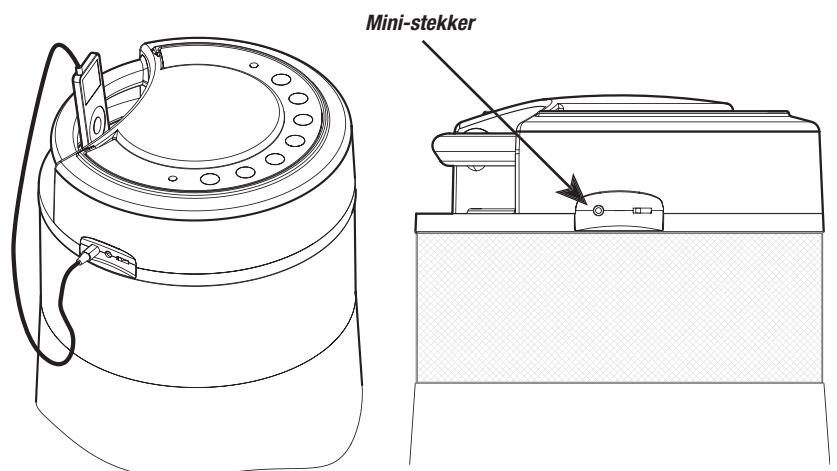
Lokaliseer de audio uitgang van de computer (meestal een 3.5 mm. hoofdtelefoon contrastekker) en sluit de bijgevoegde 3.5 mm Mini – Mini Kabel aan tussen de twee apparaten. Indien de computer is uitgerust met stereo RCA contrastekkers, gebruik dan dit type kabel. Deze RCA – Mini kabel kan ook gebruikt worden om de uitgangen van een CD speler of andere muziekbron aan te sluiten op de iCast zender.



Wanneer de zender aangesloten is op de computer is de werking net hetzelfde als voordien. Echter, de bedieningsknoppen die zich op de OutCast bevinden zullen niet werken wanneer er zich geen iPod in de houder bevindt. Deze zijn enkel te gebruiken met een iPod. U dient de muziek die u wenst weer te geven te selecteren uit de muziekbestanden die opgeslagen zijn op de computer. iCast zendt alleen de audio signalen uit wat de PC of CD speler weergeeft. Gelieve te noteren dat het iCast Systeem alleen kan gebruikt worden om muziek weer te geven – Het toestel zal geen video beelden of data bestanden doorzenden.

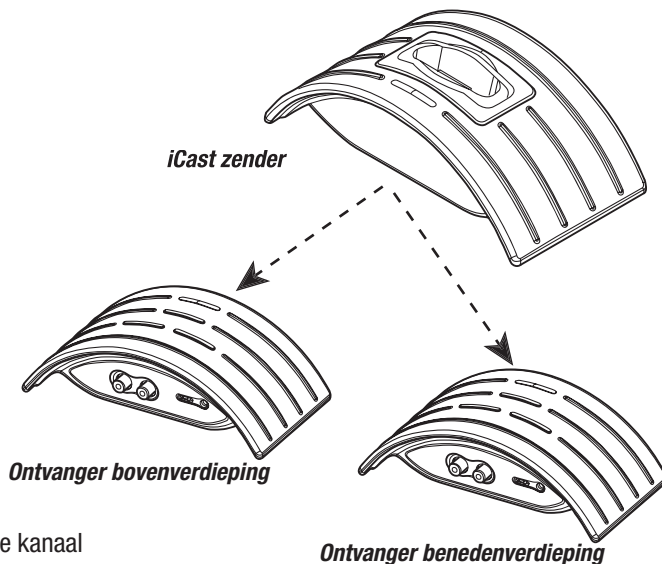
## Bijkomende eigenschappen

U kan uw OutCast luidspreker ook gebruiken met een lokale audio bron, zoals een MP3 speler, die direct kan aangesloten worden aan de OutCast door gebruik te maken van de mini-jack die zich aan de zijkant van het toestel bevindt onder een rubber beschermplaatje. Wanneer een MP3 speler of draagbare CD speler aangesloten is via de meegeleverde aansluitkabel zal de muziek van deze bron weergegeven worden i.p.v. het toestel dat is aangesloten op de iCast zender. Wanneer de lokale audio bron wordt verwijderd zal de audio bron aangesloten op de iCast zender opnieuw weergegeven worden. Gelieve te noteren dat de iPod bedieningsknoppen op de OutCast niet zullen werken wanneer de MP3 speler aangesloten wordt via de mini-jack. Gelieve het rubberen beschermplaatje steeds terug te plaatsen wanneer u geen lokale audio bron gebruikt om het circuit te beschermen tegen vocht.

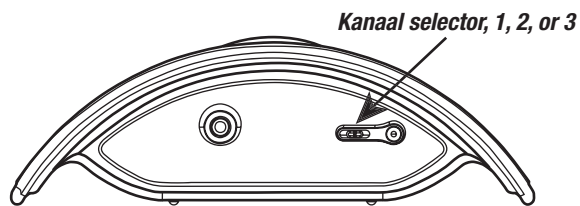
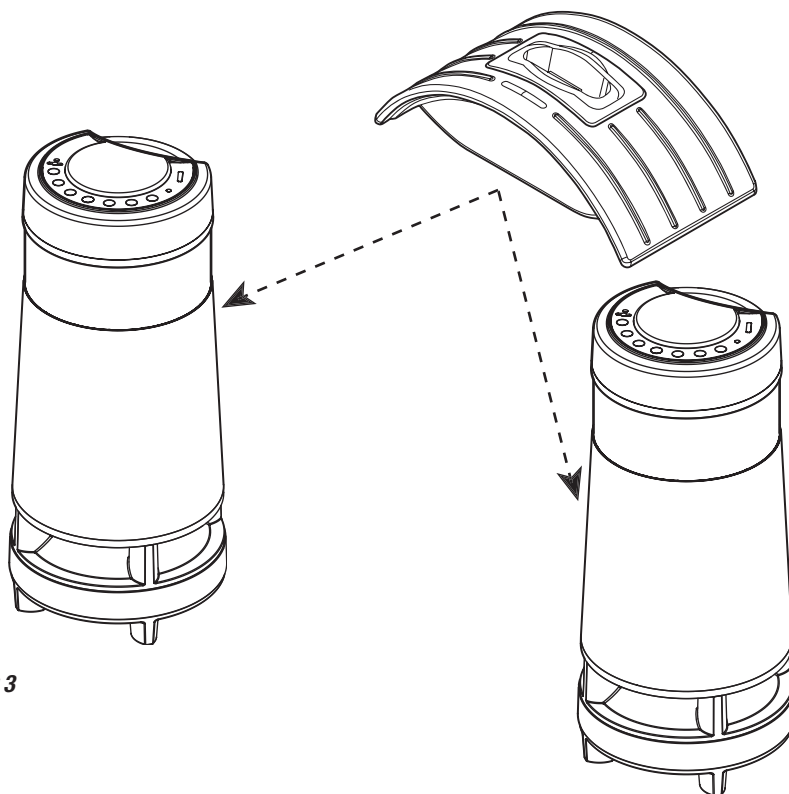


Elke iCast zender kan tot twee iCast ontvangers aansturen, twee Outcast luidsprekers of een van beide. Dit betekent dat wanneer U een tweede iCast ontvanger aanschaft of een andere OutCast U op twee verschillende locaties in uw woning het signaal kan ontvangen. Alle bedieningsfuncties blijven behouden wanneer men twee ontvangers gebruikt.

Het is ook mogelijk om twee, totaal onafhankelijk van elkaar opererende, SoundCast systemen in eenzelfde woning te gebruiken indien men dit wenst. Twee zenders met een verschillende geluidsbron kunnen binnen een straal van 45 meter functioneren door het gebruik van de verschillende kanalen, te selecteren via de schakelaar op de achterzijde van het toestel. Alle SoundCast producten zijn in de fabriek op kanaal 1 geselecteerd. Op de achterzijde van elk toestel staat er een schakelaar met 3 posities om de gebruiker toe te laten verschillende kanalen te kiezen. Op de OutCast luidspreker bevindt de kanaal schakelaar zich onder het rubberen beschermplaatje.

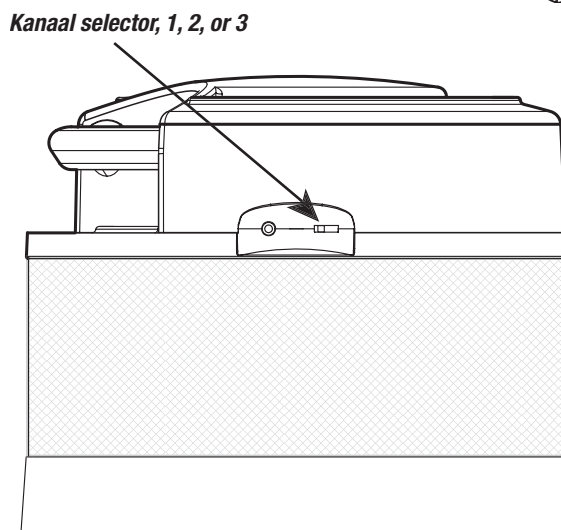


Wanneer U het wenst om twee SoundCast systemen op hetzelfde ogenblik te gebruiken, laat dan een systeem op kanaal 1 en selecteer voor het tweede systeem met de schakelaar kanaal 2 of 3. Gelieve te noteren dat voor eenzelfde systeem zowel de zender als ontvanger op hetzelfde kanaal dient geselecteerd te worden. Op deze manier zullen er geen conflicten ontstaan tussen de twee systemen en kan men twee verschillende muziekbronnen gebruiken in dezelfde woning.



De kanaal schakelaar zal U ook in staat stellen om het signaal te elimineren van het SoundCast systeem van uw buurman. Wanneer U in een appartement woont en constateert dat U een signaal ontvangt van een ander SoundCast systeem selecteer dan eenvoudig een ander kanaal op uw SoundCast zender en ontvanger en men zal het ongewenste signaal niet meer ontvangen.

Indien U nog bijkomende vragen zou hebben met betrekking tot de installatie of gebruik van de SoundCast producten, gelieve ons te contacteren via E-mail op het volgende adres: [customersupport@soundcastsystems.com](mailto:customersupport@soundcastsystems.com).



## Informatie voor de gebruiker

Dit apparaat beantwoordt aan Part 15 van de FCC Reglementen. Werking is onderworpen aan de volgende twee condities: (1) Dit toestel mag geen nadelige storingen veroorzaken, en (2) dit toestel mag niet afgeschermd worden van nadelige storingen, met inbegrip van storingen die de goede werking van het toestel kunnen hinderen.

Dit toestel is getest en beantwoordt aan de beperkingen voor Klasse B digitale apparaten, overeenstemmend met Part 15 van de FCC Reglementen. Deze beperkingen hebben tot doel om een redelijke bescherming te bieden tegen nadelige interferenties in een residentiële installatie. Dit toestel genereert en zendt radio golven uit die, indien niet geïnstalleerd en gebruikt volgens de bijgevoegde instructies, radio communicatie nadelig kan beïnvloeden. Echter, er is geen garantie dat interferenties kunnen plaats vinden onder bepaalde omstandigheden. Indien het toestel nadelige interferenties veroorzaakt in Radio of TV ontvangst, dit kan bepaald worden door het toestel in en uit te schakelen, is het de gebruiker aangeraden om de interferenties te vermijden door de volgende maatregelen te nemen:

- Zet de Zender of Ontvanger in een andere richting of locatie
- Vergroot de afstand tussen de Zender en Ontvanger
- Zender en Ontvanger dienen aangesloten te worden op een verschillend netstroom circuit.
- Vraag advies bij uw winkelier of een Radio/ TV technicus.

Elke veranderingen of modificaties zonder voorafgaande goedkeuring van de betrokken partijen sluit het gebruik van dit toestel uit.



**SOUNDCAST**

**Soundcast Systems**  
**San Diego, California**  
**US only 1-800-722-1293**  
[customersupport@soundcastsystems.com](mailto:customersupport@soundcastsystems.com)  
[www.soundcastsystems.com](http://www.soundcastsystems.com)  
[www.soundcast.eu](http://www.soundcast.eu)